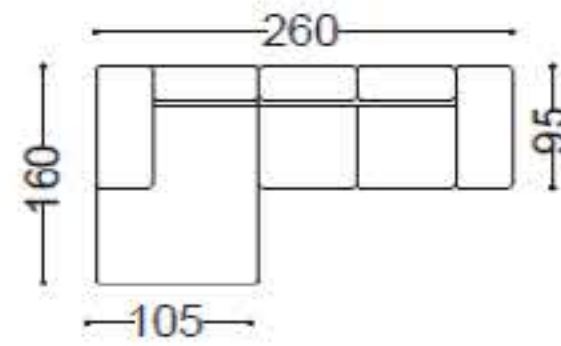
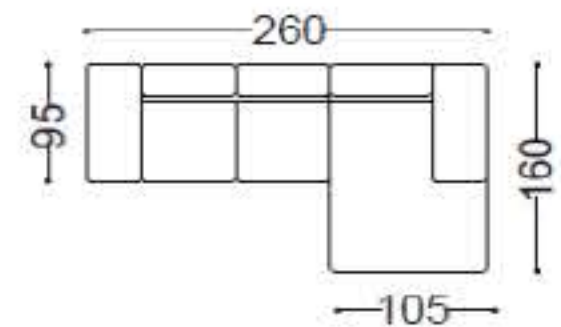


Sofa Erfurt - Typenplan

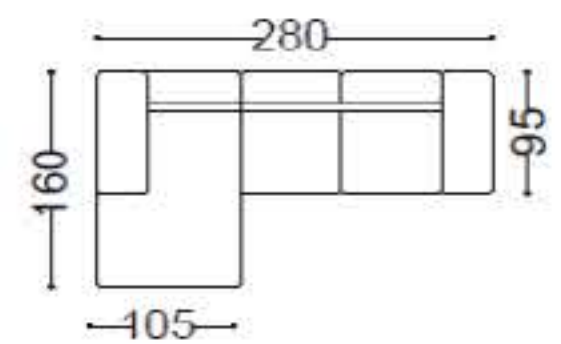
Sofa mit Longchair



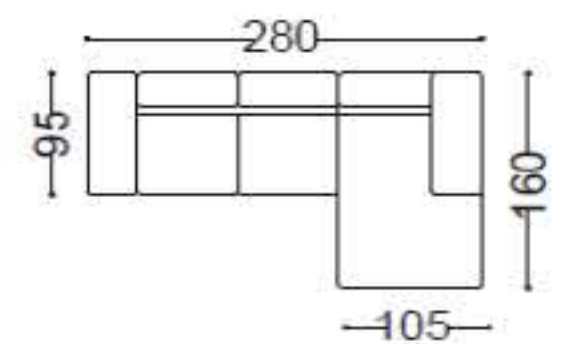
ESL
260



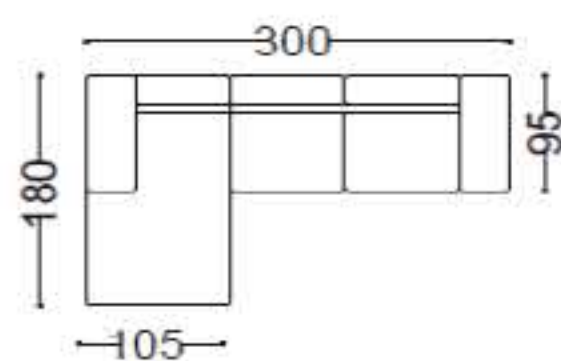
ESR
260



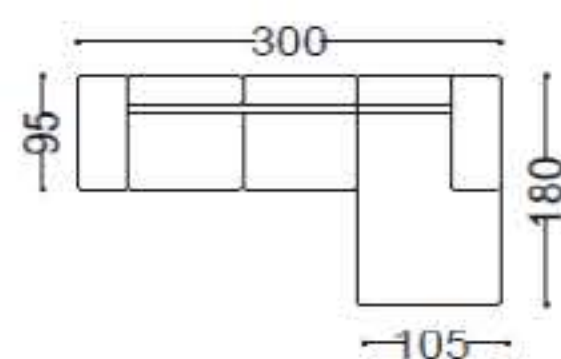
ESL
280



ESR
280

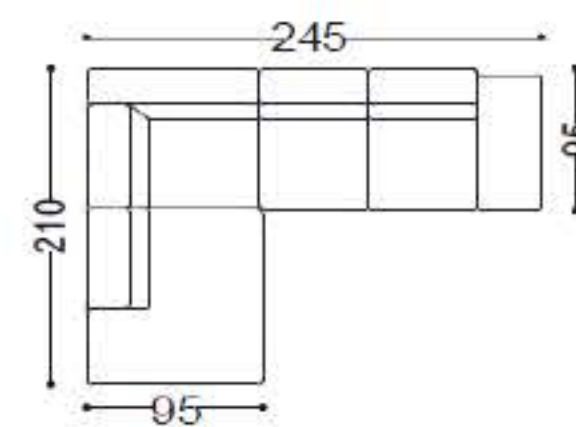


ESL
300

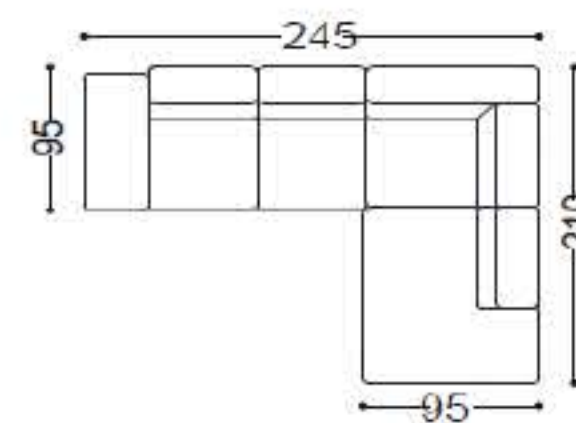


ESR
300

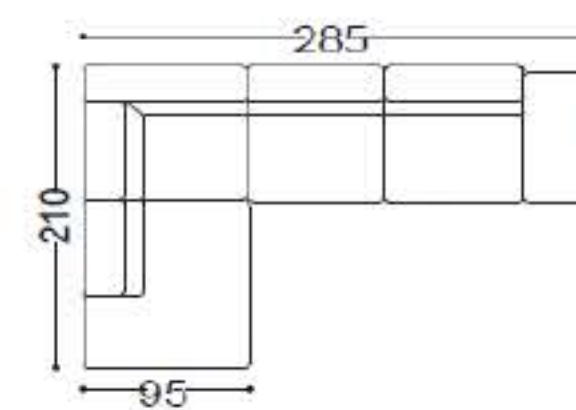
Sofa mit Ottomane



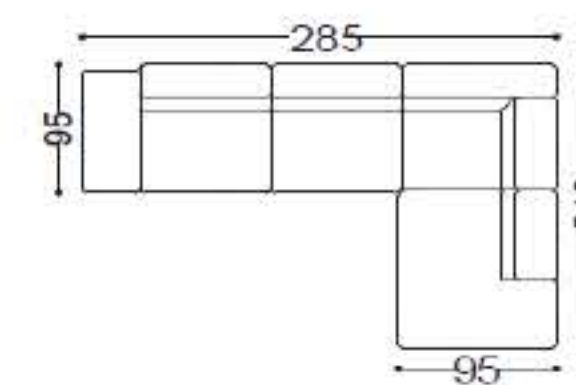
ECL
245



ECR
245

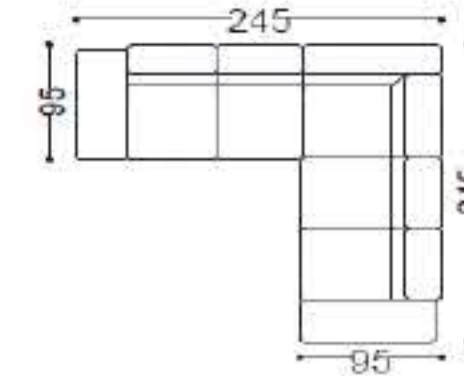


ECL
285

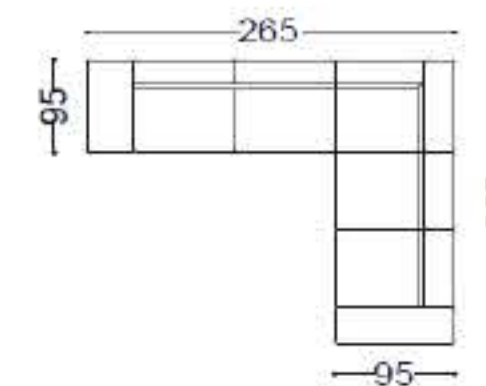


ECR
285

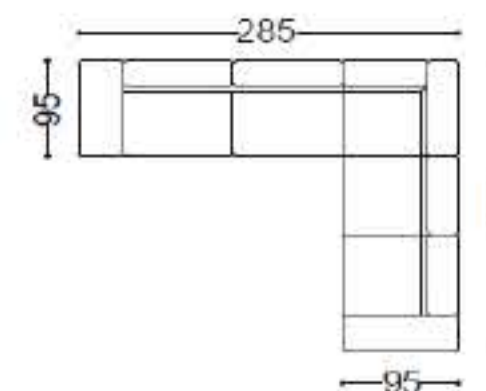
Ecksofa



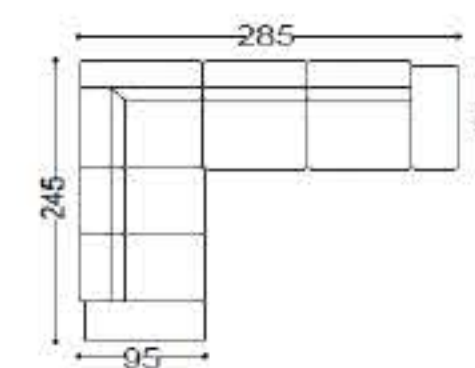
EC
245



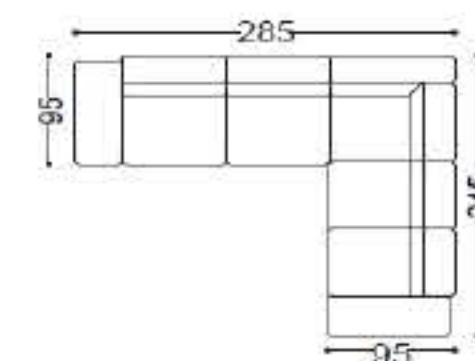
EC
265



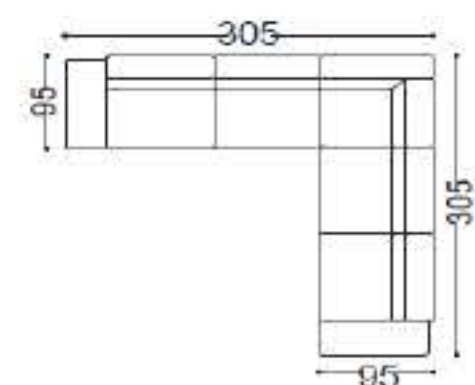
EC
285



EDL
285

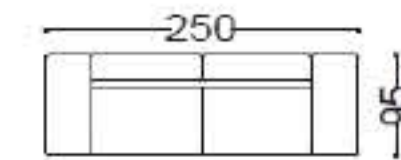


EDR
285

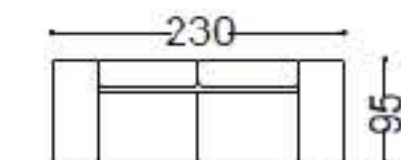


EC
305

3-Sitzer

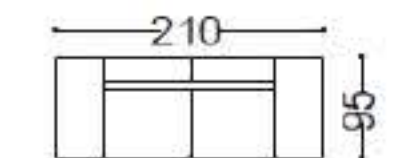


DS
250

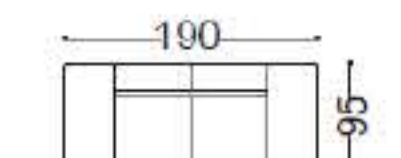


DS
230

2-Sitzer

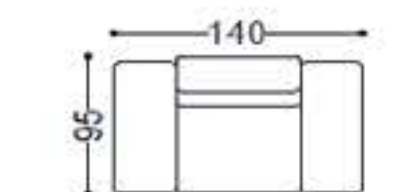


DS
210



ZS
190

Sessel



SE
140