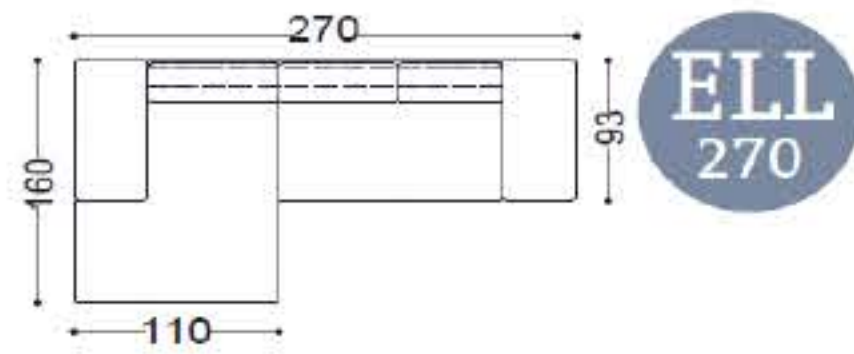
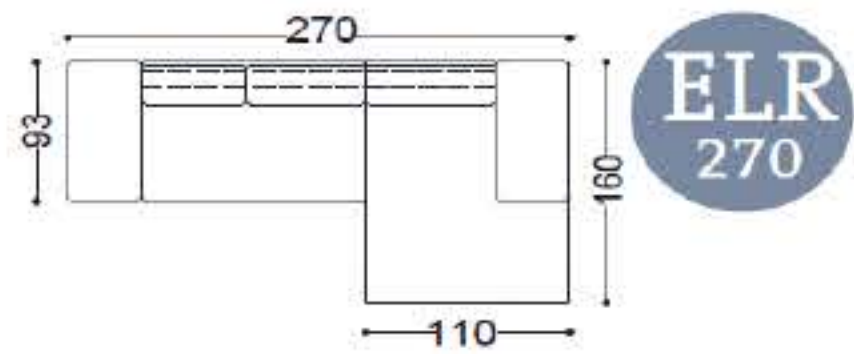


Sofa Essen - Typenplan

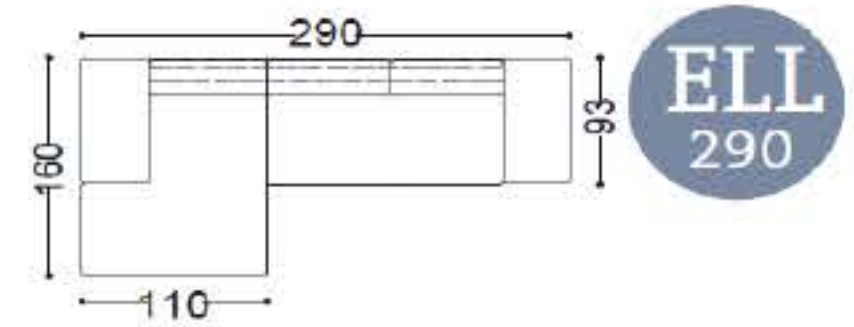
Sofa mit Longchair



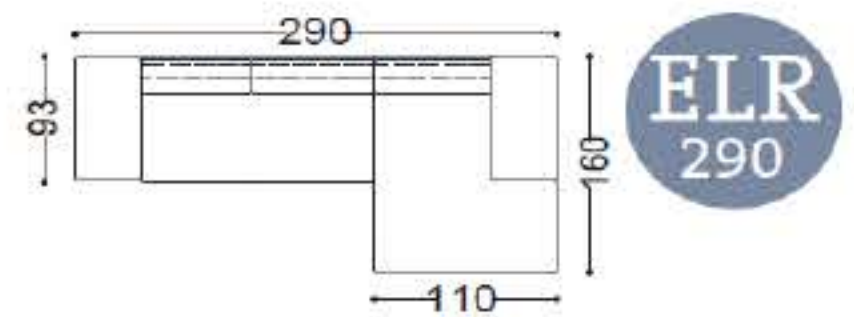
ELL
270



ELR
270

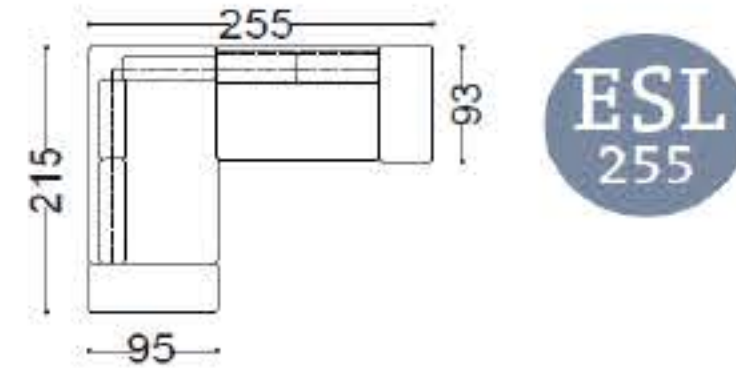


ELL
290

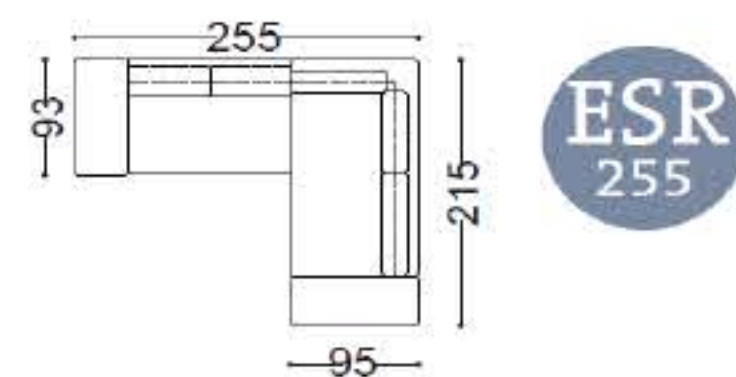


ELR
290

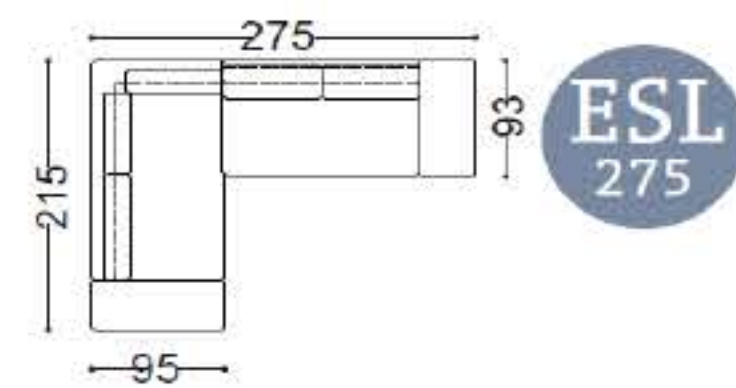
Sofa mit Ottomane Ottomane mit Steckkissen



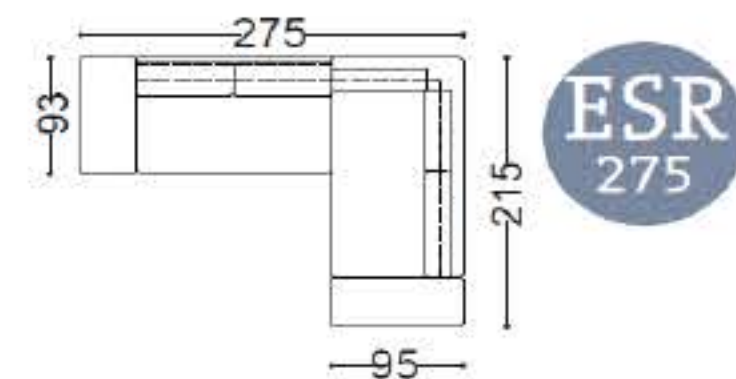
ESL
255



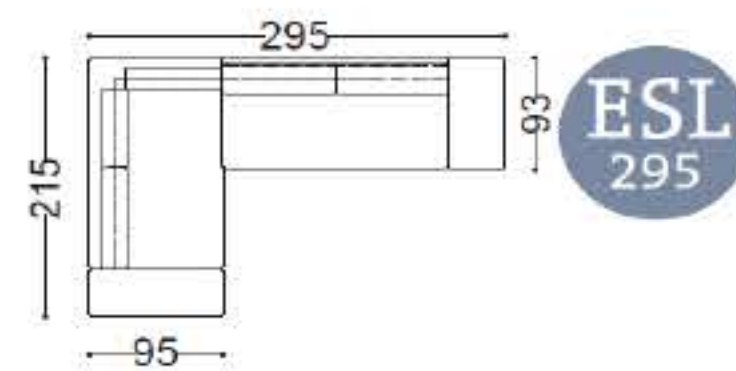
ESR
255



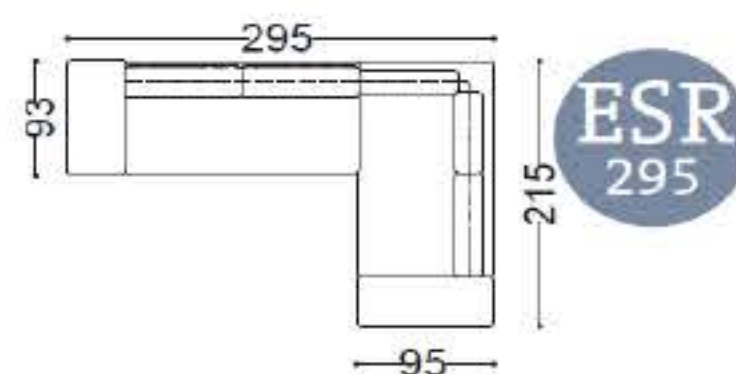
ESL
275



ESR
275

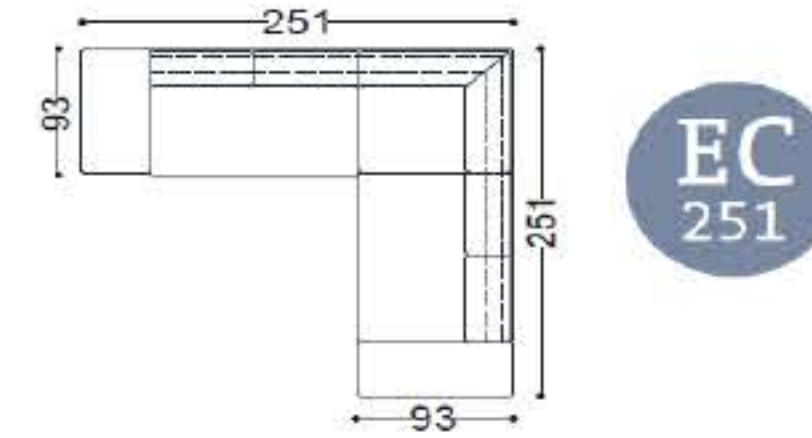


ESL
295

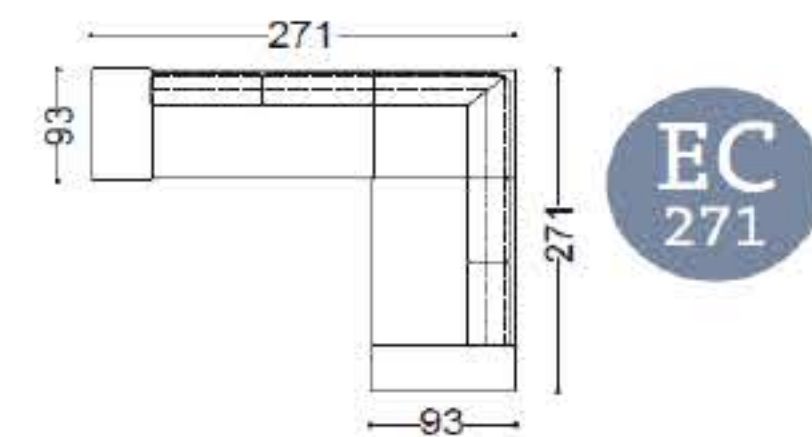


ESR
295

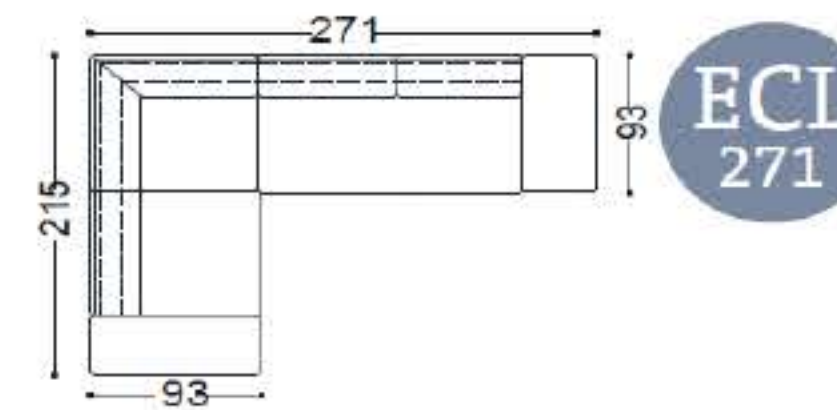
Ecksofa



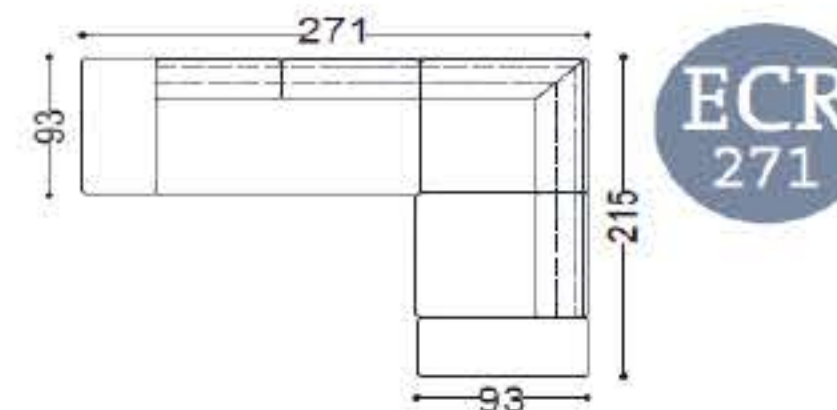
EC
251



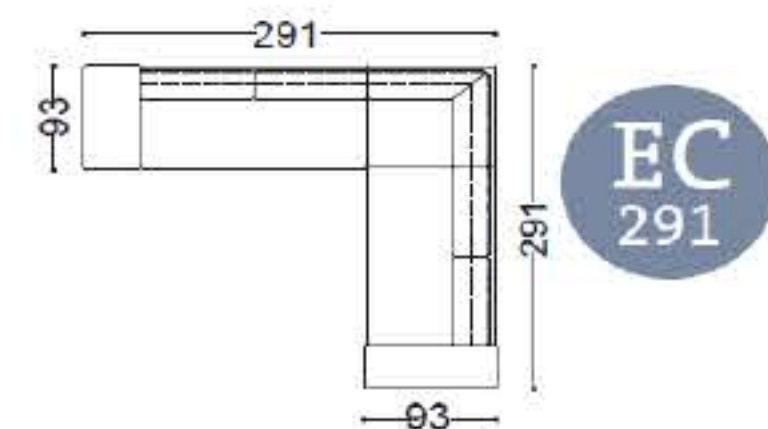
EC
271



ECL
271

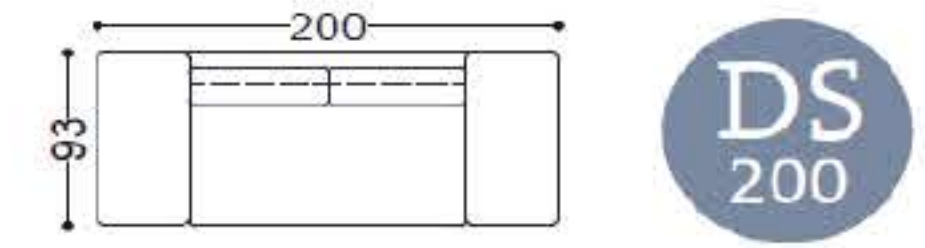


ECR
271

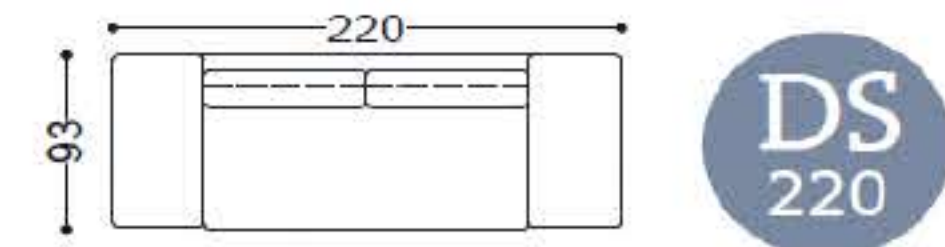


EC
291

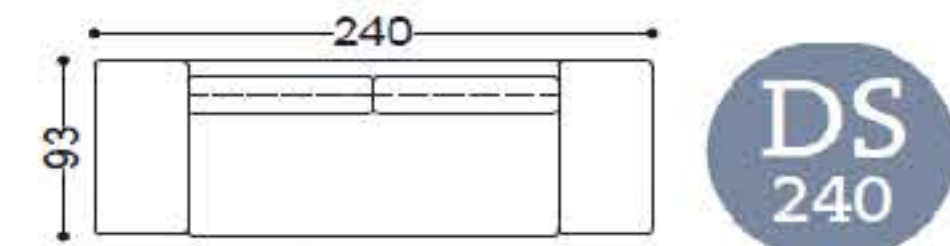
3-Sitzer



DS
200

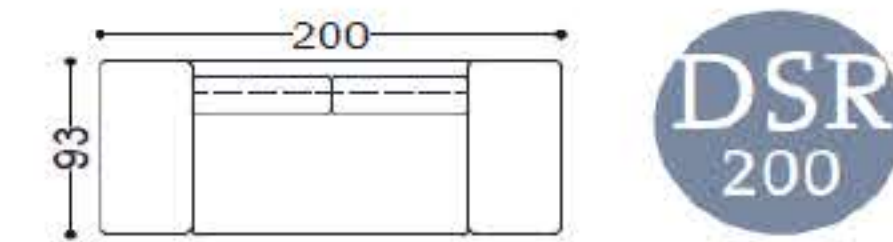


DS
220

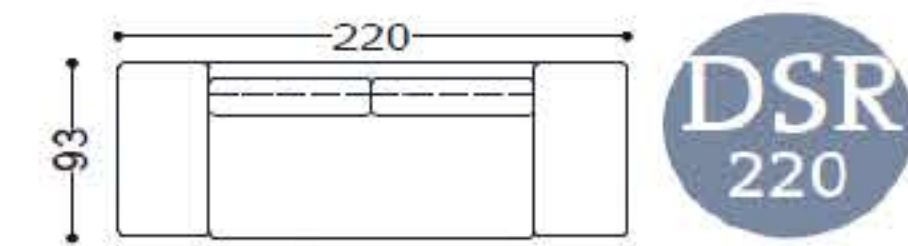


DS
240

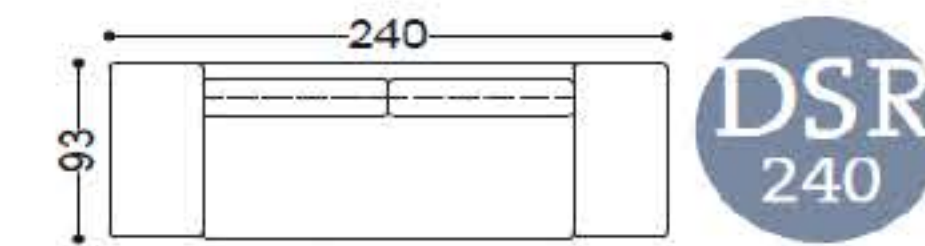
3-Sitzer mit Steckkissen



DSR
200



DSR
220



DSR
240