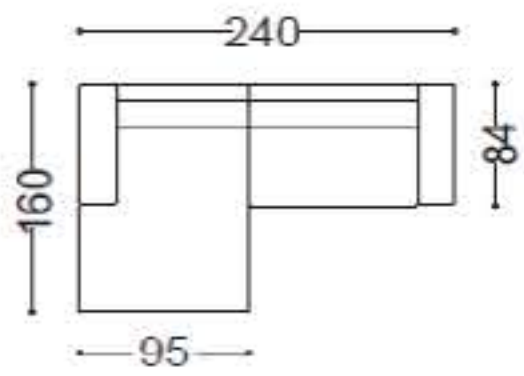
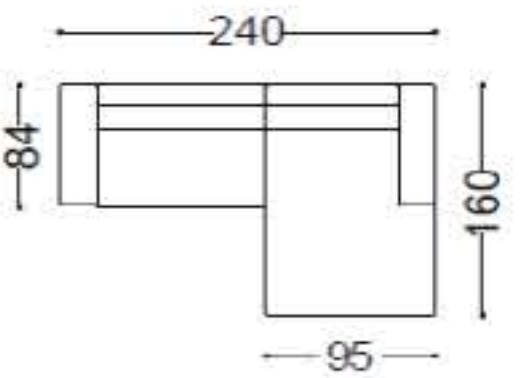


# Sofa Ulm - Typenplan

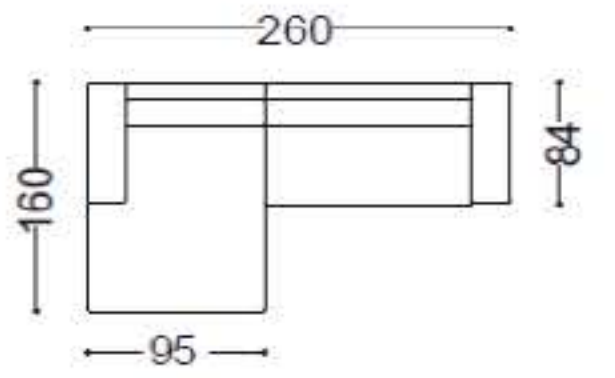
## Sofa mit Longchair



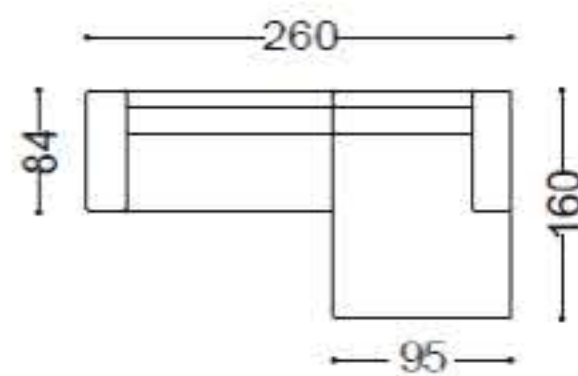
ESL  
240



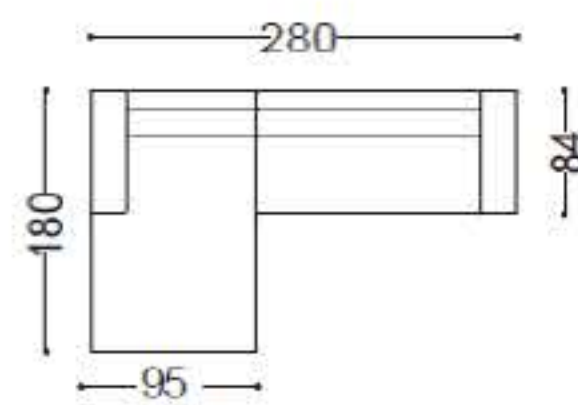
ESR  
240



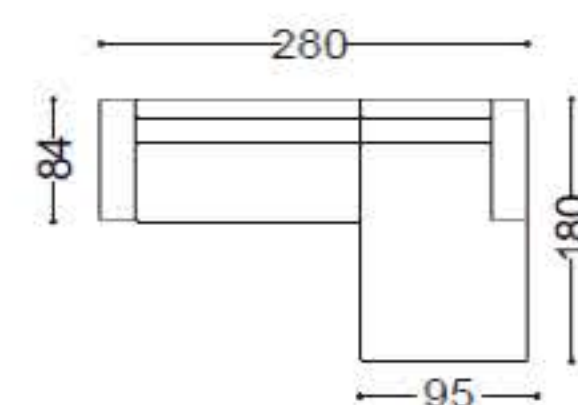
ESL  
260



ESR  
260

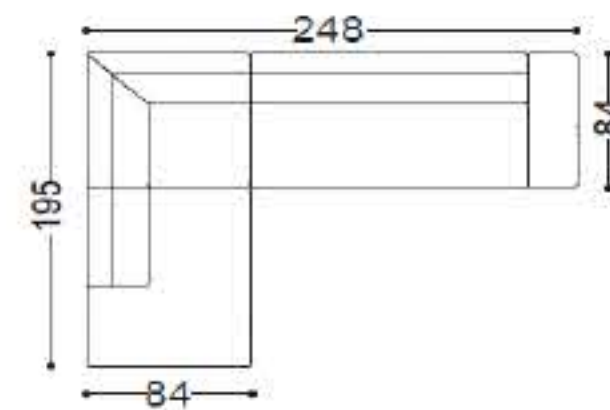


ESL  
280

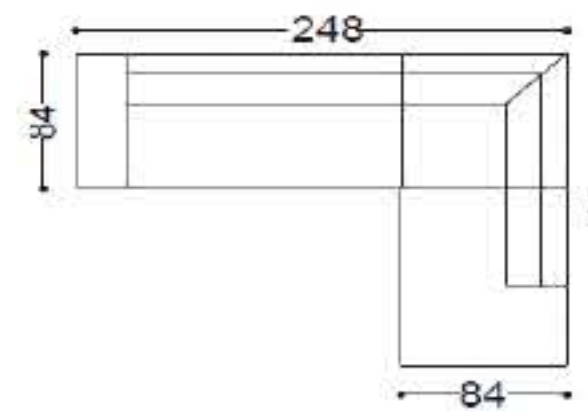


ESR  
280

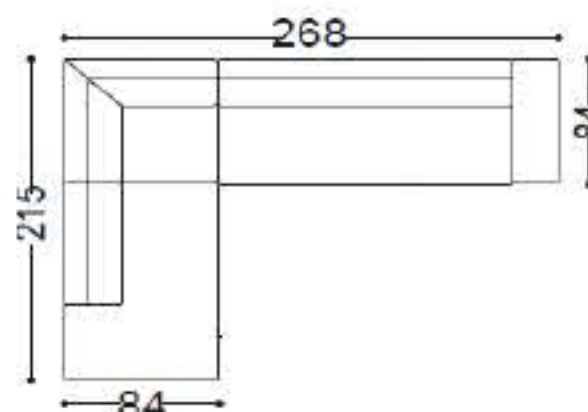
## Sofa mit Ottomane



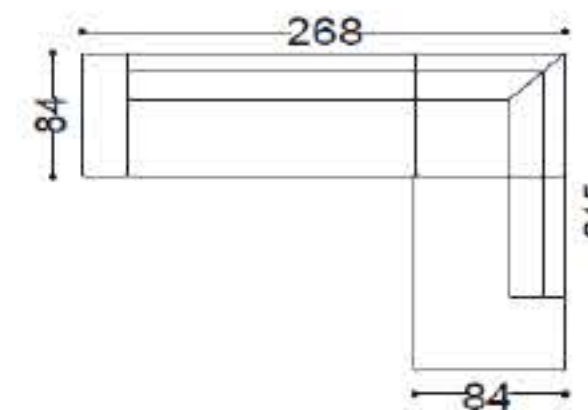
ECL  
248



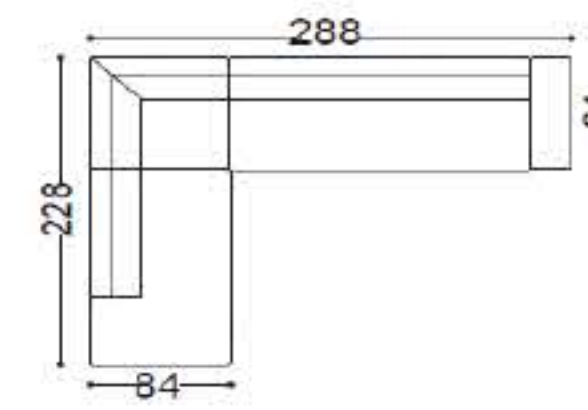
ECR  
248



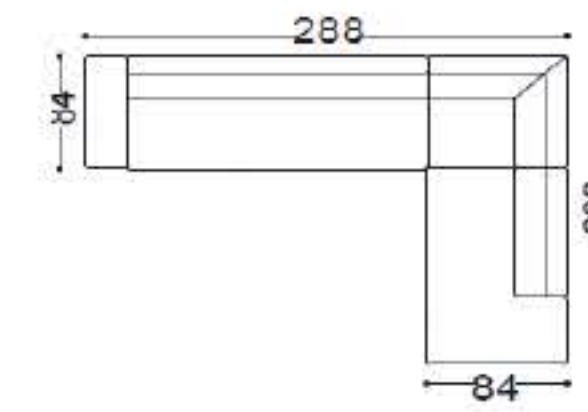
ECL  
268



ECR  
268

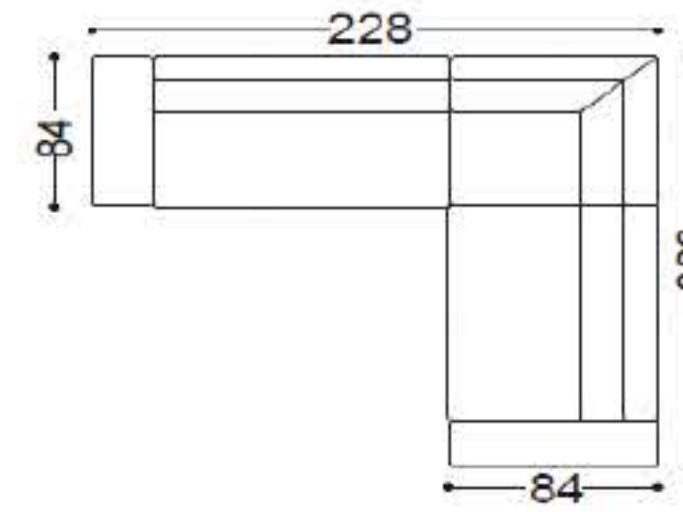


ECL  
288

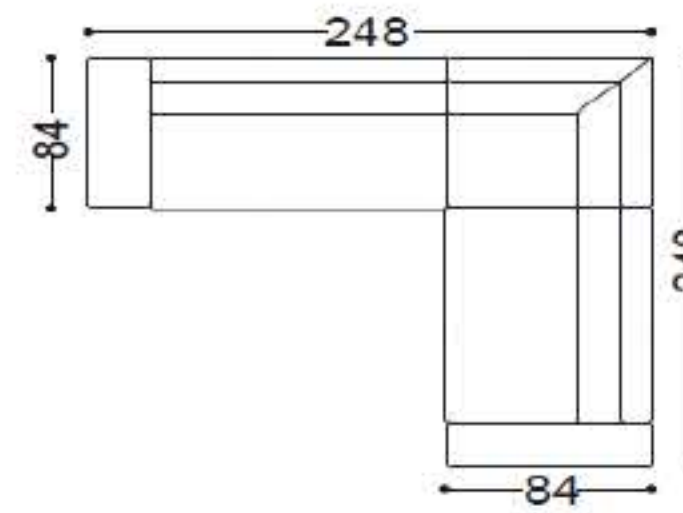


ECR  
288

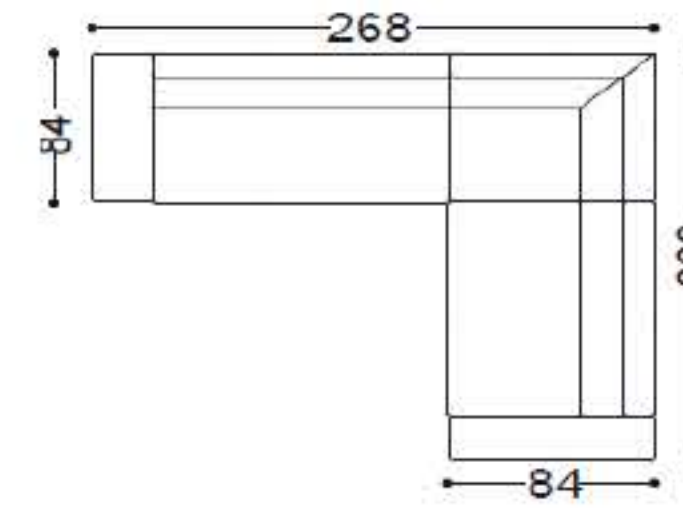
## Ecksofa



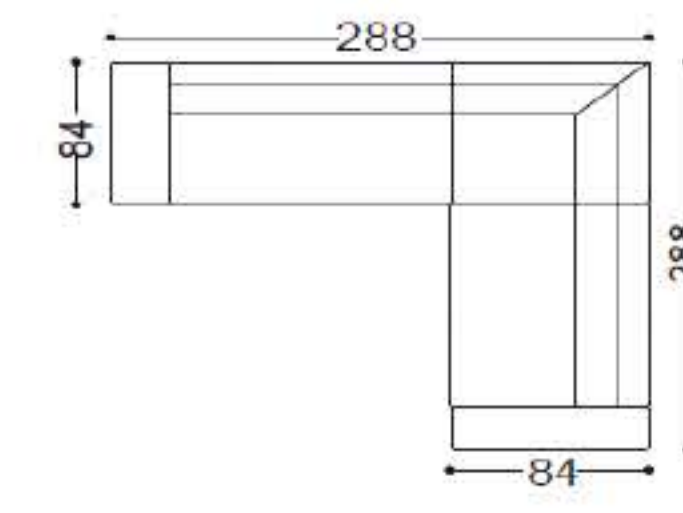
EC  
228



EC  
248

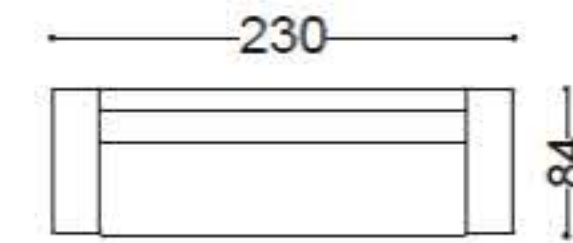


EC  
268

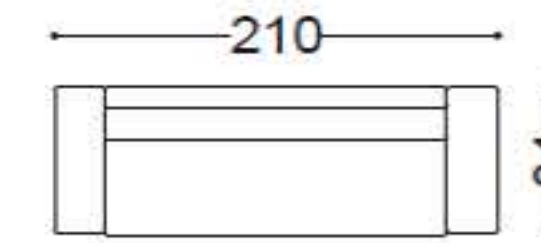


EC  
288

## 3-Sitzer

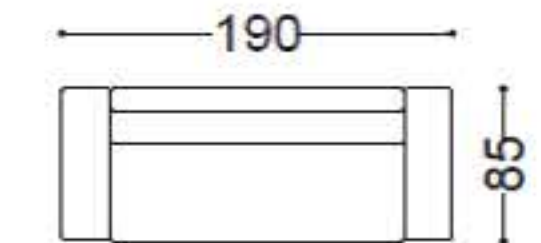


DS  
230

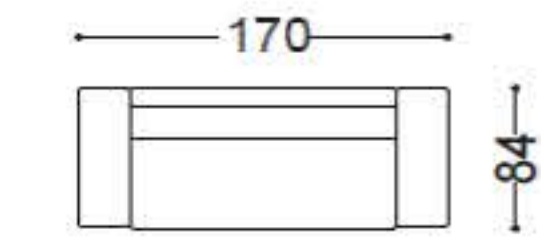


DS  
210

## 2-Sitzer

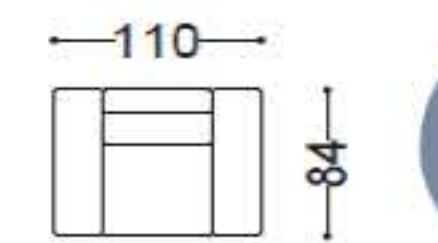


ZS  
190



ZS  
170

## Sessel



SE  
110